



## Anbaukehrmaschine



AD-084-030TS

Bedieungsanleitung und Ersatzteilliste

für

**HONDA**  
**F410/F460/F560**


passend für Radgröße  
4.00-8 = Ø 430 mm



# Inhalt

Sicherheitstechnische Hinweise und Unfallverhütungsvorschriften	4-5
Montageanleitung	
- Montage des Rasthebels	6
- Montage der Achse und der Kehrwalze	6
- Montage des Halters und der Kehrmaschine	7
- Montage der Räder	8
- Höhenregulierung der Kehrmaschine	8
Ankuppeln der Kehrmaschine an den Einachser	8
Auflegen des Antriebskeilriemens	9
Inbetriebnahme	9
Pflege und Wartung	9
Ersatzteilliste	10-18

# Sicherheitstechnische Hinweise

In dieser Bedienungsanleitung haben wir alle Stellen, die Ihre Sicherheit betreffen, mit diesem Zeichen  versehen.

Geben Sie alle Sicherheitsanweisungen auch an andere Benutzer weiter.

## Bestimmungsgemäße Verwendung

Das Gerät ist ausschließlich für den üblichen Einsatz in der land- und Forstwirtschaft, Grünflächen- und Anlagenpflege sowie im Winterdienst gebaut.

Jeder darüber hinausgehende Gebrauch gilt als nicht bestimmungsgemäß. Für hieraus resultierende Schäden haftet der Hersteller nicht; das Risiko hierfür trägt allein der Benutzer.

Zur bestimmungsgemäßen Verwendung gehört auch die Einhaltung der vom Hersteller vorgeschriebenen Betriebs-, Wartungs- und Instandhaltungsbedingungen.

Das Gerät darf nur von Personen genutzt, gewartet und instandgesetzt werden, die hiermit vertraut und über die Gefahren unterrichtet sind.

Die einschlägigen Unfallverhütungsvorschriften sowie die sonstigen allgemein anerkannten sicherheitstechnischen und arbeitsmedizinischen Regeln sind einzuhalten.

Eigenmächtige Veränderungen an der Maschine führen zum Haftausschluß des Herstellers für daraus resultierende Schäden.

## Allgemeine Sicherheits- und Unfallverhütungsvorschriften

Beachten Sie neben den Hinweisen in dieser Bedienungsanleitung die allgemein gültigen Sicherheits- und Unfallverhütungsvorschriften!

Jugendliche unter 16 Jahren dürfen das Gerät nicht bedienen!

Bei Benutzung öffentlicher Verkehrswege, die jeweiligen Bestimmungen beachten!

Vor Arbeitsbeginn sich mit allen Einrichtungen und Betätigungselementen sowie mit deren Funktion vertraut machen. Sich vergewissern, daß alle Schutzeinrichtungen ordnungsgemäß angebaut sind. Während des Arbeitseinsatzes ist es dazu zu spät!

Der Benutzer ist gegenüber Dritten im Arbeitsbereich verantwortlich!

Der Aufenthalt im Gefahrenbereich der Maschine ist verboten!

Vor dem Anfahren Nahbereich kontrollieren (Kinder !). Auf ausreichende Sicht achten!

Motor nicht in geschlossenen Räumen laufen lassen!

Die Bekleidung des Benutzers soll eng anliegen. Locker getragene Kleidung vermeiden, festes Schuhwerk tragen!

Beim Umgang mit Kraftstoff ist Vorsicht geboten, erhöhte Brandgefahr.

Niemals in der Nähe offener Flammen, heißer Motorteile und von Funkenflug Kraftstoff nachfüllen.

Beim Auftanken nicht rauchen!

Vor dem Auftanken Motor abstellen und Zündschlüssel (falls vorhanden) abziehen.

Kraftstoff nicht in geschlossenen Räumen nachfüllen und nicht verschütten (geeignete Einfüllhilfen benutzen), ggf. verschütteten Kraftstoff sofort aufnehmen!

Zur Vermeidung von Brandgefahr Maschine sauber halten!

## Fahrbetrieb

Beim Starten des Motors müssen alle Antriebe ausgeschaltet sein!

Bremswirkung vor Antritt einer Fahrt prüfen!

Die Fahrgeschwindigkeit muß immer den Umgebungsverhältnissen angepaßt werden.

Bei Berg- oder Talfahrt und Querfahrten zum Hang plötzliches Kurvenfahren vermeiden.

Im Gefälle niemals auskuppeln und schalten!

Anhänger und Geräte vorschriftsmäßig ankuppeln.

Fahrverhalten, Lenk- und Bremsfähigkeit sowie Kippverhalten werden durch Anbaugeräte, Anhänger und Ballastgewichte beeinflußt. Daher auf ausreichende Lenk- und Bremsfähigkeit achten!

Zulässige Achslasten, Anhängelasten, Gesamtgewichte sowie Transportabmessungen einhalten!

Während der Fahrt den Bedienungsplatz niemals verlassen!

Bedienungsholme nie während der Fahrt verstellen - Unfallgefahr!

Vor Bergfahrt rechtzeitig zurückschalten (falls möglich)!

Bei Funktionsstörungen das Gerät sofort anhalten und Störungen umgehend beseitigen lassen!

## Personenbeförderung, Beifahrer, Bedienungspersonal

Die Mitnahme von Personen ist nicht zulässig!

## Verlassen der Maschine

Beim Abstellen der Maschine Benzinahn schließen (falls vorhanden)!

Gerät beim Verlassen gegen Wegrollen und unbefugtes Benutzen sichern (Unterlegkeil). Motor abstellen und soweit vorhanden, den Zündschlüssel abziehen!

Das Gerät niemals unbeaufsichtigt lassen, solange der Motor noch in Betrieb ist!

## Keilriemenantrieb

Auflegen und Abnehmen der Keilriemen nur bei stehendem und gegen Anlaufen gesichertem Motor!

Nach Abschalten des Antriebes kann das Gerät, bedingt durch seine Schwungmasse, nachlaufen. Während dieser Zeit nicht zu nahe an das Gerät herantreten. Erst wenn es ganz still steht, darf daran gearbeitet werden!

Schutzvorrichtungen des Keilriemenantriebes müssen vorschriftsmäßig angebracht sein!

Niemals Keilriemenantrieb ohne Schutzeinrichtungen in Betrieb nehmen!

Anbaugeräte nur bei stehendem und ausgeschaltetem Keilrie-

menantrieb anbauen!

Vor Einschalten des Keilriemenantriebes darauf achten, daß sich niemand im Gefahrenbereich des Gerätes befindet!

Riemenantrieb immer abschalten (falls möglich), wenn er nicht benötigt wird!

Nur die vom Hersteller vorgeschriebenen Keilriemen verwenden!

### **Schraubenverbindungen, Reifen**

Bei Arbeiten an den Rädern ist darauf zu achten, daß das Gerät sicher abgestellt ist und gegen Wegrollen gesichert wurde!

Reparaturarbeiten an den Reifen dürfen nur von Fachkräften und mit dafür geeignetem Montagewerkzeug durchgeführt werden!

Bei zu hohem Luftdruck der Reifen besteht Explosionsgefahr!

Luftdruck regelmäßig kontrollieren!

Alle Befestigungselemente sowie der Spurverstellelemente sind nach Vorschrift des Herstellers zu prüfen und nachzuziehen!

Dieses Nachziehen und Prüfen ist auch nach jeder Spurverstellung und nach jedem Radwechsel vorzunehmen!

### **Wartung**

Unter hohem Druck austretende Flüssigkeiten (z.B. Diesel-Kraftstoff) können die Haut durchdringen und schwere Verletzungen verursachen!  
Daher sofort einen Arzt aufsuchen - Infektionsgefahr!

Öle, Kraftstoffe und Filter getrennt und ordnungsgemäß entsorgen!

Bei Arbeiten an der elektrischen Anlage stets Masseband von der Batterie abnehmen!

Instandsetzungs-, Wartungs- und Reinigungsarbeiten sowie die Beseitigung von Funktionsstörungen grundsätzlich nur bei ausgeschaltetem Antrieb und stillstehendem Motor vornehmen. Zündschlüssel bzw. Zündkerzenstecker abziehen!

Muttern und Schrauben regelmäßig auf festen Sitz prüfen und ggf. nachziehen!

Bei Wartungsarbeiten am angehobenen Gerät stets Sicherung durch geeignete Abstützelemente vornehmen!

Beim Auswechseln von Arbeitswerkzeugen mit Schneiden geeignetes Werkzeug und kräftige Schutzhandschuhe benutzen. Schraubbewegungen nie in Richtung Schneidkanten ausführen!

Beim Schleifen von Messern unbedingt Schutzbrille und Schutzhandschuhe tragen!

Bei Ausführung von elektrischen Schweißarbeiten an der Zugmaschine und am angebauten Gerät, Kabel am Generator und an der Batterie abklemmen!

Nur Originalersatzteile des Herstellers verwenden!

### **Zusatzgewichte**

Gewichte immer vorschriftsmäßig an den dafür vorgesehenen Befestigungspunkten anbringen!

Bei der Auswahl der Front-, Heck- und Radgewichte darauf achten, daß die zulässigen Achslasten sowie das zulässige Gesamtgewicht einschließlich angebautelem Gerät nicht überschritten wird!

Bei Ballastierung erforderlichen Reifendruck beachten!

### **Verschiedenes**

Reparaturarbeiten wie Schweißen, Schleifen, Bohren usw. dürfen nicht an tragenden und anderen sicherheitstechnischen Teilen wie Rahmen, Achsen, Anhängerkupplungen, -böcke usw. durchgeführt werden!

### **Grundregel**

Vor jeder Inbetriebnahme die Maschine auf Betriebssicherheit überprüfen!

### **Sicherheits- und Unfallverhütungsvorschriften für Kehrmaschinen**

Die angebrachten Warn- und Hinweisschilder geben wichtige Hinweise für den gefahrlosen Betrieb; die Beachtung dient Ihrer Sicherheit!

Anhänger und Geräte gegen Wegrollen und Umkippen sichern!

Unterliegen Schutzeinrichtungen und Arbeitswerkzeuge einem Verschleiß, so sind sie regelmäßig zu kontrollieren und ggf. auszutauschen!

Bei Transportfahrt das Gerät sichern!

Das Mitfahren während der Arbeit und der Transportfahrt auf dem Arbeitsgerät ist nicht gestattet!

Geräte vorschriftsmäßig ankuppeln und nur an den vorgeschriebenen Vorrichtungen befestigen!

Beim An- und Abkuppeln von Anbaugeräten an oder von dem Grundgerät ist besondere Vorsicht notwendig - Verletzungsgefahr!

Bei Beschädigungen das Gerät sofort abstellen. Zündschlüssel bzw. Zündstecker am Zugfahrzeug abziehen und Schaden beheben lassen!

Fahrverhalten, Lenk- und Bremsfähigkeit sowie Kippverhalten werden durch angebaute oder angehängte Geräte und Beladung beeinflusst. Daher auf ausreichende Lenk- und Bremsfähigkeit achten und die Arbeitsgeschwindigkeit den jeweiligen Verhältnissen anpassen!

Bei Kurvenfahrt evtl. die Ausladung und/oder die Schwungmasse des Gerätes berücksichtigen!

Geräte nur in Betrieb nehmen, wenn alle Schutzvorrichtungen angebracht und in Schutzstellung sind!

Nicht im Dreh- und Schwenkbereich des Gerätes aufhalten!

Vor dem Verlassen der Zugmaschine Gerät auf dem Boden absetzen, Motor abstellen und Zündschlüssel abziehen!

Vor Arbeitsbeginn sind Fremdkörper von der zu bearbeitenden Fläche zu entfernen. Bei der Arbeit auf Fremdkörper achten!

Beim Arbeiten am Hang - Vorsicht beim Ausheben des Anbaugerätes - Kippgefahr! Möglichst quer zum Hang fahren!

Beim Einhängen des Kehrgutbehälters besteht Verletzungsgefahr!

Nur bei guten Licht- und Sichtverhältnissen arbeiten!

## Montage des Rasthebels (Abb. 1)

Zugfeder (1) in den Rasthebel (2) einhängen. Den Rasthebel (2) auf den Stift (3) stecken und mit dem Splint (4) sichern.

Den Halter (5) (Sechskantmutter nach oben) durch die Führung (6) stecken und den Rasthebel (2) mit Sechskantschrauben M 8 x 16 darauf festschrauben. Zugfeder (1) am Niet (7) einhängen.

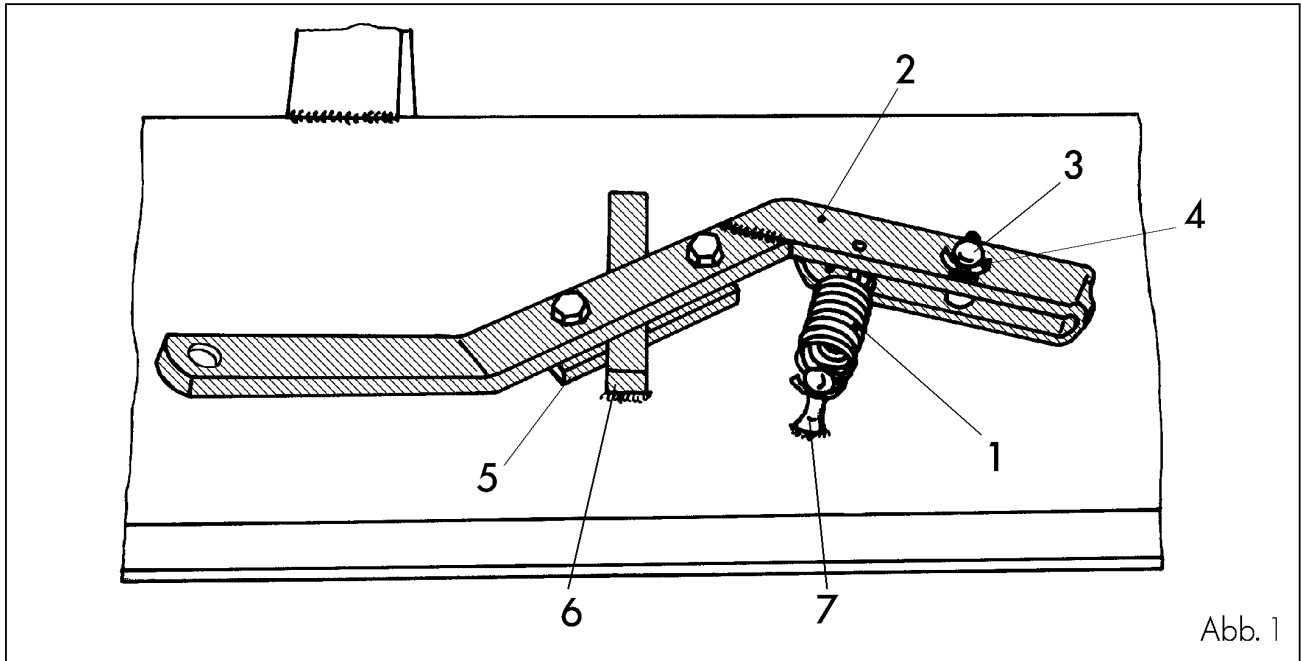


Abb. 1

## Montage der Achse und der Kehrwalze (Abb. 2)

Die Achse (5) mit der Sechskanhülse (3) soweit es geht in die Getriebewelle (1) einschrauben und mit der Sechskanhülse (3) abkontern.

Die Kehrwalzen (4) mit einem Hammer auf die Mitnehmerstifte (2) aufschlagen, bis die Mitnehmerstifte (2) ganz in das Holz eingedrungen sind (es besteht sonst die Gefahr, daß die Mitnehmerstifte verbogen werden).

Sicherungsmutter M 12 (6) mit der Scheibe  $\varnothing 54$  mm (7) montieren und fest anziehen.

Nach kurzer Einsatzzeit ist die Sicherungsmutter M 12 nachzuziehen !!!

### Achtung:

Bei Kehrwalzen mit Mischbesatz (halb Kunststoff, halb Draht) muß die Nur-Kunststoff-Seite nach innen montiert werden.

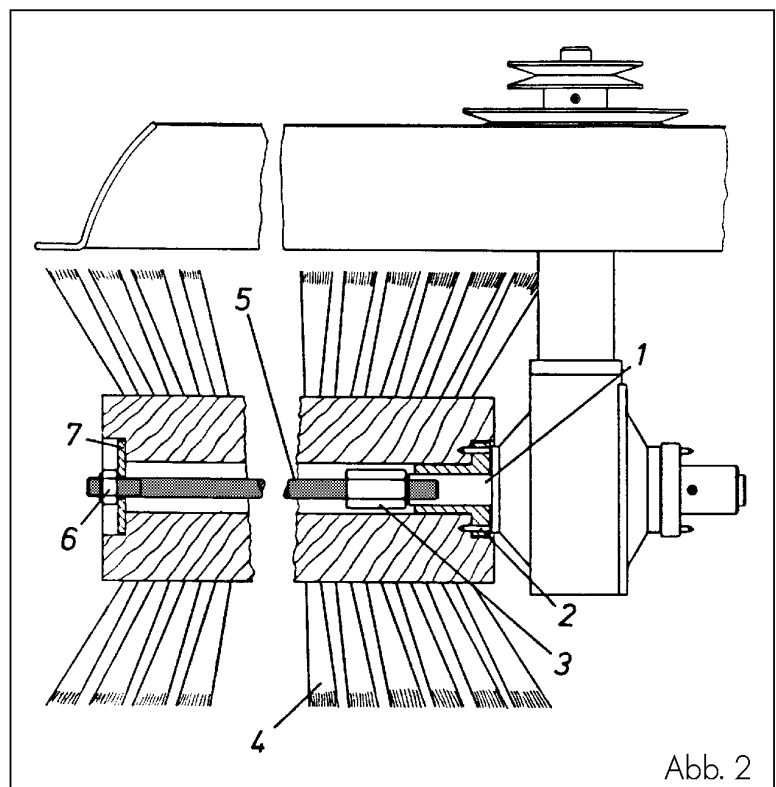


Abb. 2

# Montage des Halters und der Kehrmachine (Abb. 3+4)

Den Halter (1) mit Winkelgetriebe (2) und Träger (3) der Kehrmachine zusammenfügen und mit dem beigefügten Spannarm (6) und den Federsteckern (8) verbinden.

Es besteht die Möglichkeit zwischen zwei Kehrgeschwindigkeiten mittels Keilriemen zu wählen:

**A** = schnelle Kehrwalzengeschwindigkeit  
z.B. zum Schneekehren oder bei starker Verschmutzung

**B** = langsame Kehrwalzengeschwindigkeit  
z.B. zum Schmutzkehren.

Den Keilriemen (A/B) mit dem Spannhebel (7) so spannen, daß er sich in der Mitte noch ca. 10 mm seitlich eindrücken läßt.

Den Spannhebel (7) nun mit der Flügelmutter (9) arretieren.

Den mitgelieferten Keilriemenschutz aufsetzen und befestigen.

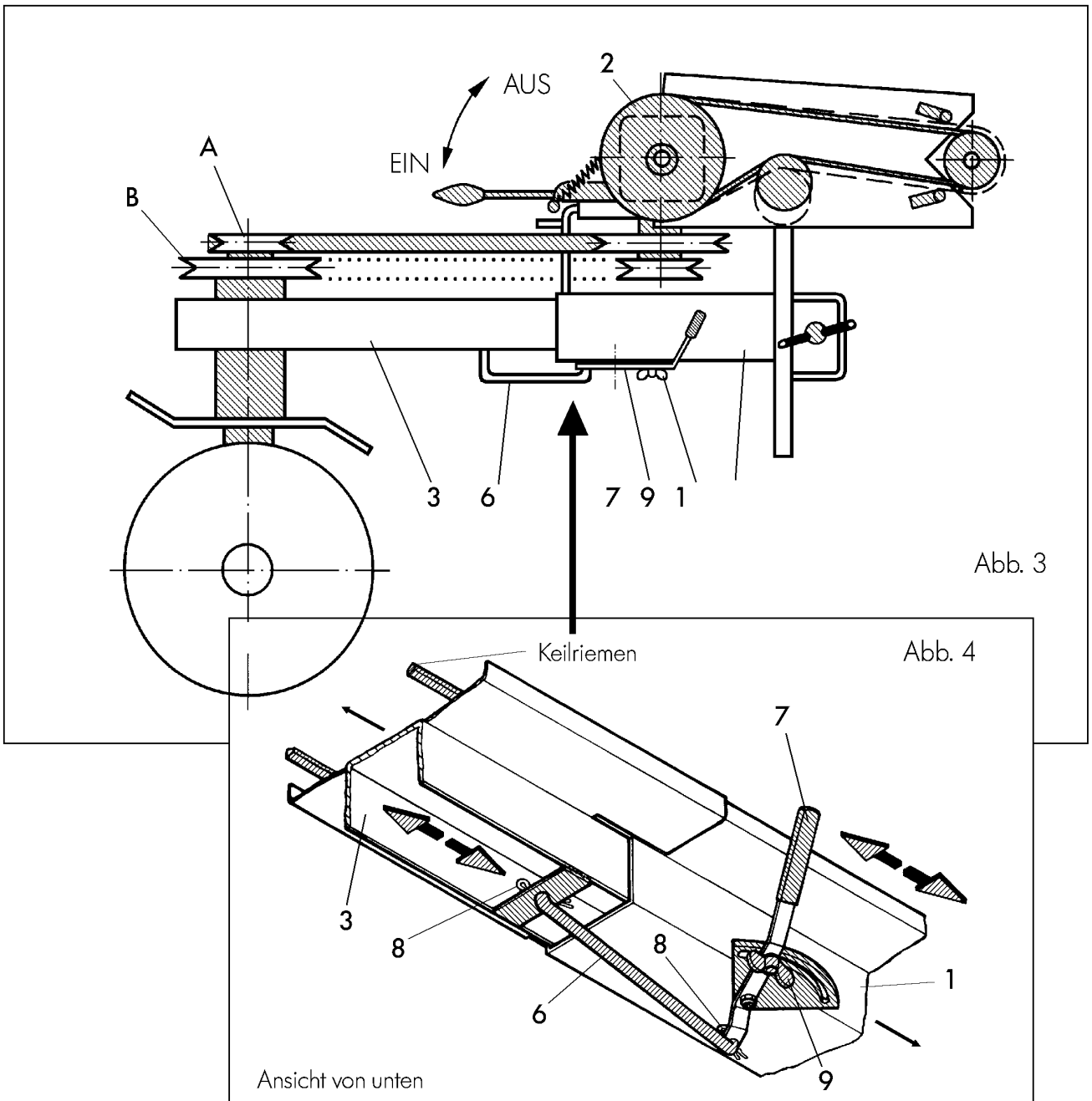


Abb. 3

Abb. 4

Ansicht von unten

## Montage der Räder (Abb. 5)

Den Gewindestift (5) lösen und Stellring (6) vom Radträger (7) abziehen.

Die Stützräder (1) in die Aufnahmen (2) der Kehrmachine stecken und mit den Klemmschrauben M 10 x 40 (3) und Kontermuttern M 10 (4) festklemmen.

Den Stellring (6) wieder aufsetzen und mit dem Gewindestift (5) befestigen.

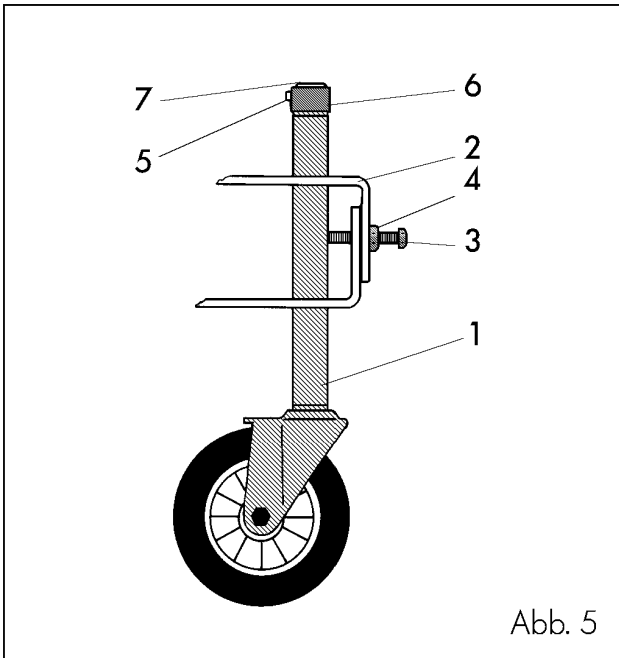


Abb. 5

## Höhenregulierung der Kehrmachine (Abb. 5)

Die Höhenregulierung erfolgt nach dem Ankuppeln der Kehrmachine an den Einachser.

Den Einachser mit der Kehrmachine auf ebenem Boden abstellen.

Kontermutter (4) und Klemmschraube (3) lösen. Das Eigengewicht der Kehrmachine ist der richtige Anpreßdruck für die Kehrwalzen und somit ist die erforderliche Arbeitshöhe eingestellt.

Die Räder nun wieder festschrauben.

## Ankuppeln der Kehrmachine an den Einachser (Abb. 6)

Kehrmachine mit dem Anschlußstück (10) des Einachsers in das Zugmaul hängen und mit Ansteckbolzen befestigen.

Knebelschraube (11) leicht anziehen.

Durch Rütteln an der Maschine werden eventuelle Verkantungen im Zugmaul gelöst - diesen Vorgang ggf. mehrmals wiederholen - danach die Knebelschraube fest anziehen.

Die Keilriemenscheibe (4) mit dem Befestigungsmaterial der Beipacktüte entnehmen und auf die Zapfwelle des Einachsers schrauben.

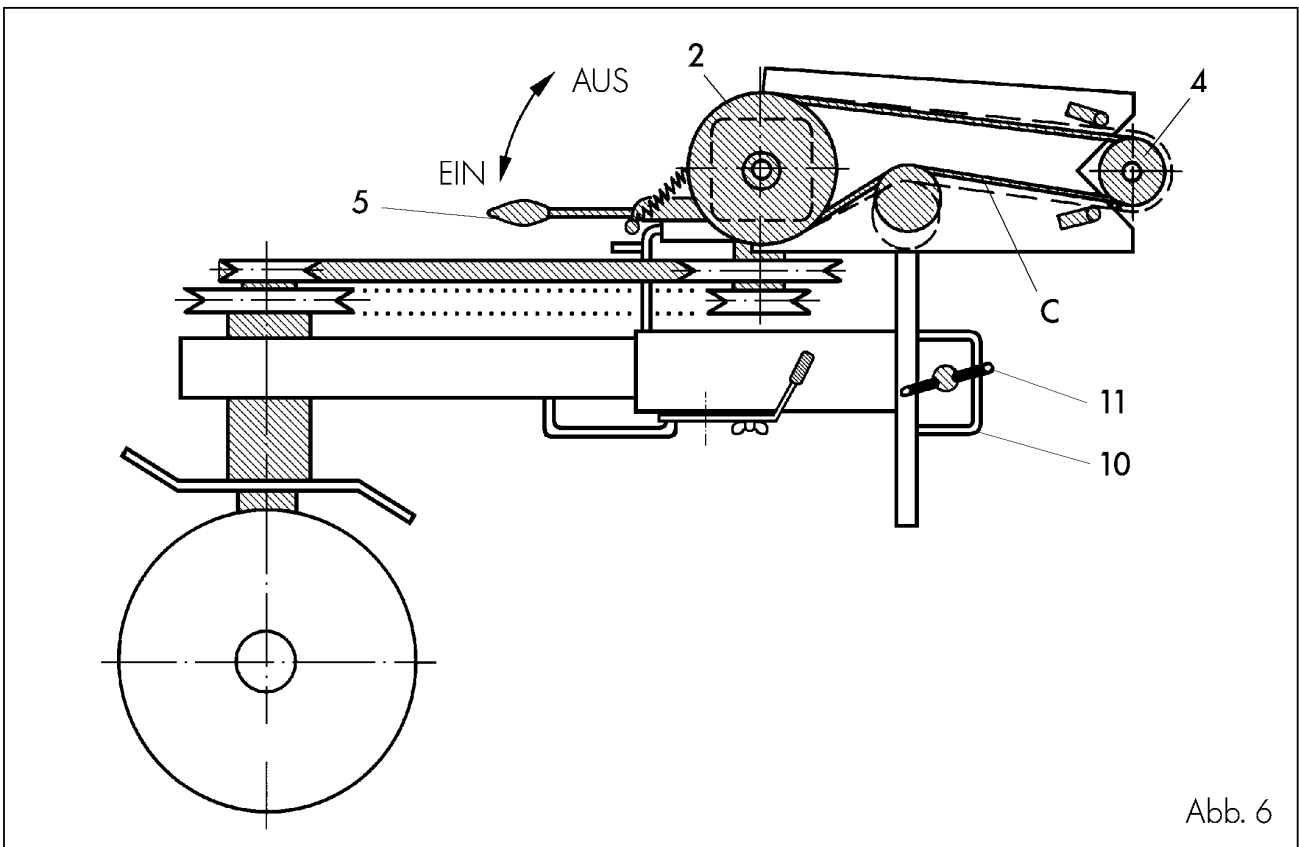


Abb. 6



## Auflegen des Antriebskeilriemens

(Abb. 7)

Den Antriebskeilriemen (C) auflegen und durch Verschieben des Winkelgetriebes (2) die Grobeinstellung folgendermaßen vornehmen:

Die vier Befestigungsschrauben für das Winkelgetriebe (2) lösen und dieses so justieren, daß der Keilriemen (C) im entspannten Zustand locker auf der Antriebskeilriemenscheibe (4) aufliegt.

Schrauben wieder fest anziehen.

Den beigelegten Keilriemenschutz an den Befestigungspunkten anschrauben.

Die Zugschnur an beiden Rasthebeln befestigen und über den Lenker legen.

### Achtung:

Nach Demontage der Kehmaschine, Keilriemenscheibe (4) entfernen und Getriebewelle mit Schutzkappe wieder abdecken!

## Inbetriebnahme

Die Kehmaschine wird durch Herunterdrücken des Schalthebels (Abb. 7, Pos. 5) eingeschaltet.

Die Kehrrichtung ist mit Hilfe der Zugschnur und des Arretierungshebels einstellbar:

### Geradekehren:

Arretierungshebel (befindet sich vorne rechts neben dem Keilriemenschutz) nach vorne einrasten.

### Links- oder Rechtskehren:

Arretierungshebel nach hinten legen. Geschwenkt wird nun mit der Zugschnur vom Lenker aus.

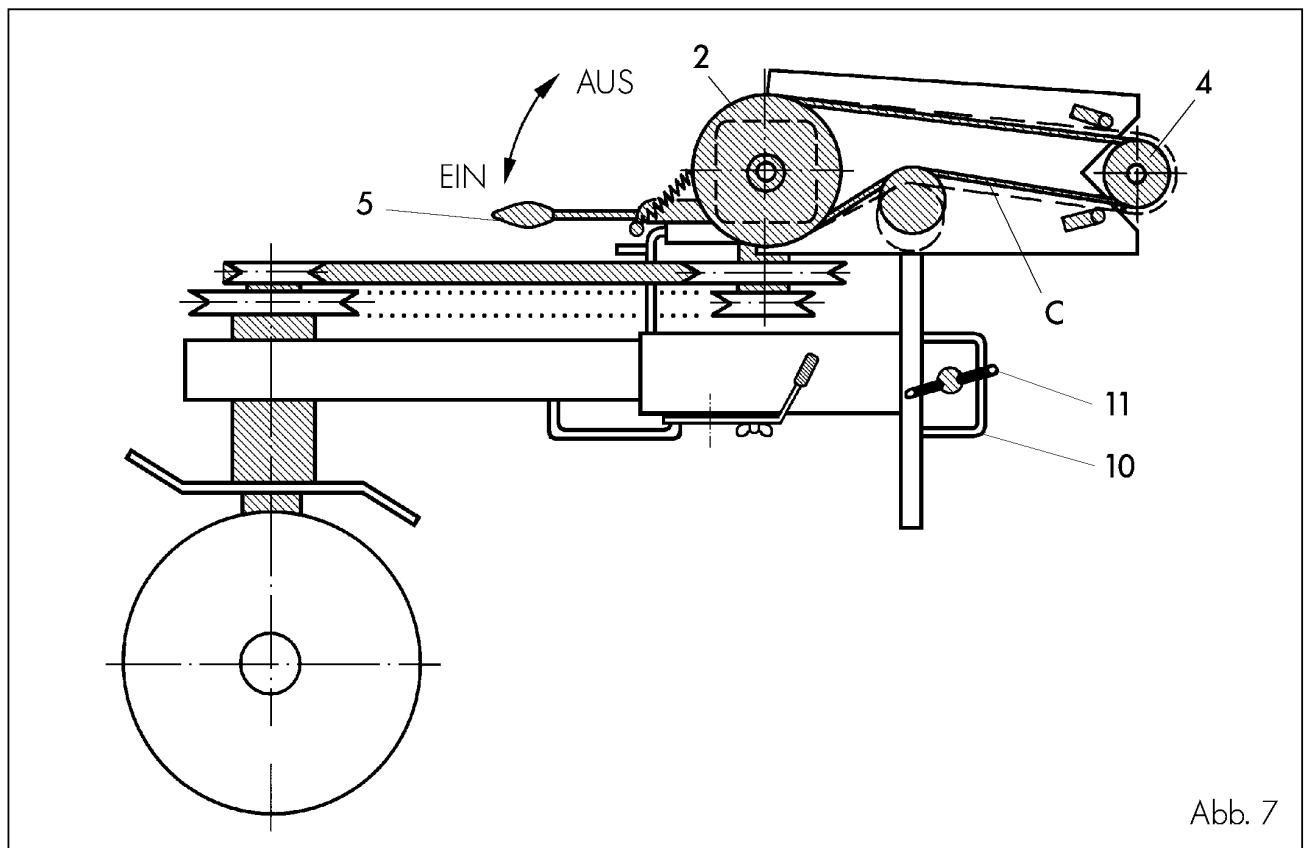
Zum Straßenkehren bei normaler Verschmutzung empfehlen wir Kehrwalzen mit 16 Besatzreihen bei langsamer Kehrwalzengeschwindigkeit.

Bei starker Verschmutzung und zum Schneekehren sollten Kehrwalzen mit 8 Besatzreihen bei schneller Kehrwalzengeschwindigkeit verwendet werden.

## Pflege und Wartung

Kehmaschine nach jedem Gebrauch säubern.

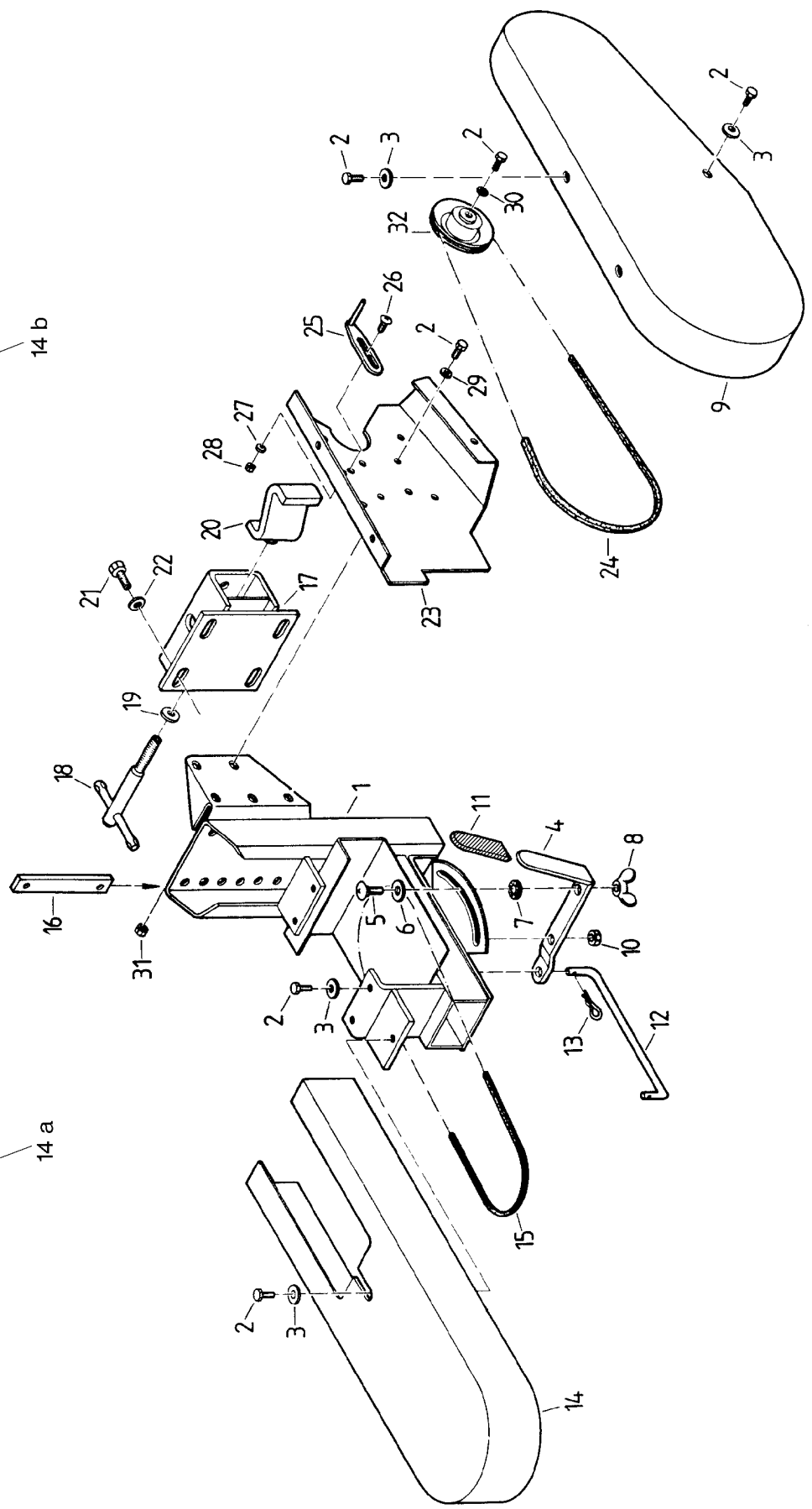
Die Winkelgetriebe sind vom Werk mit Fließfett gefüllt, daher wartungsfrei.



**Ausschließlich Spezialkeilriemen vom Gerätehersteller verwenden!**  
 Use exclusive the special V-belt from the manufacturer of the machine!  
 Appliquez exclusivement les courroies spéciaux du fabricant de machine!



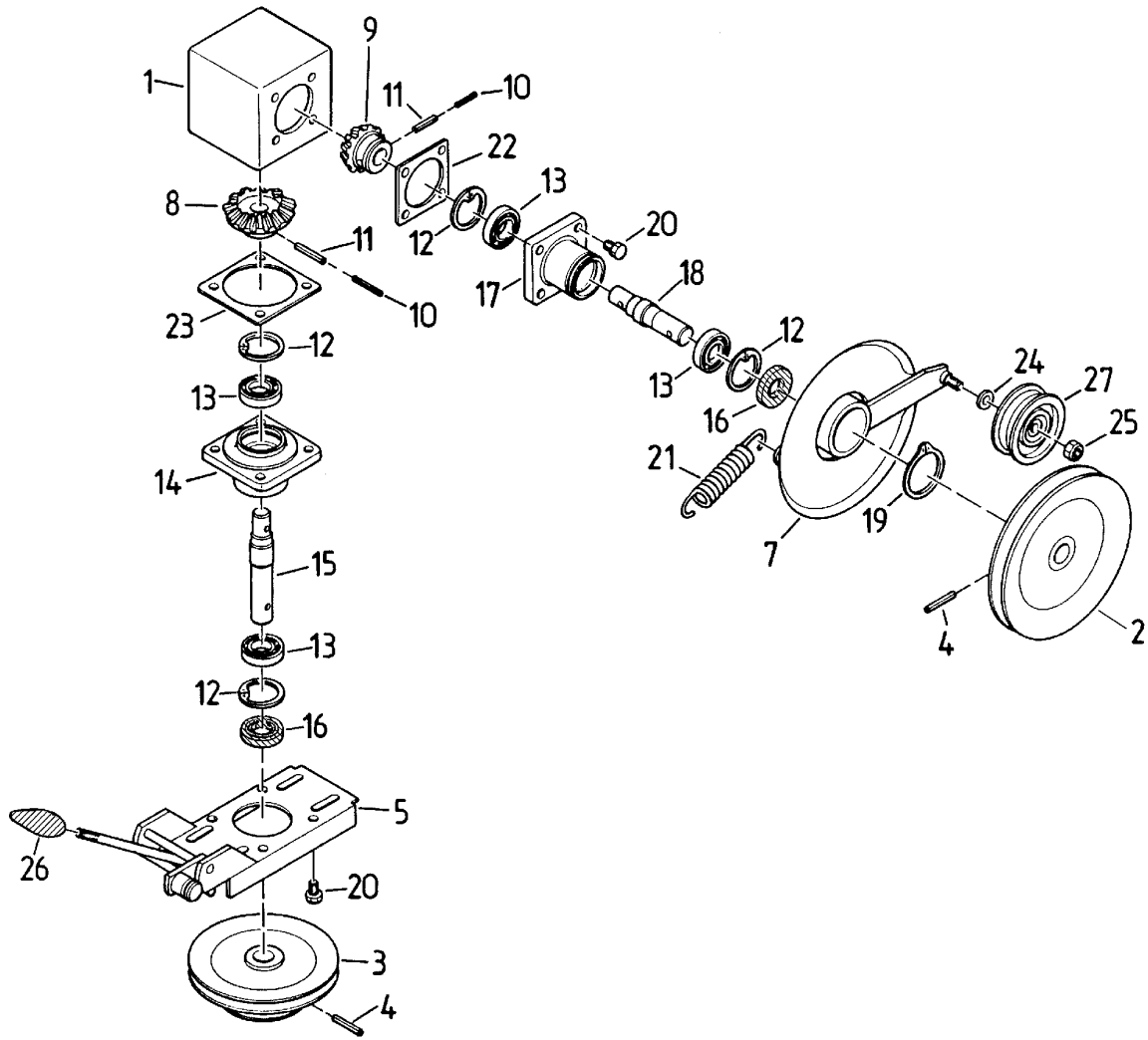
**Vor Inbetriebnahme, Bedienungsanleitung und Sicherheitshinweise durchlesen und beachten**  
 Before running the equipment read the owners manual and follow the Safety instructions  
 Avant mise en marche lisez et regardez attentivement les Instructions d'Entretien








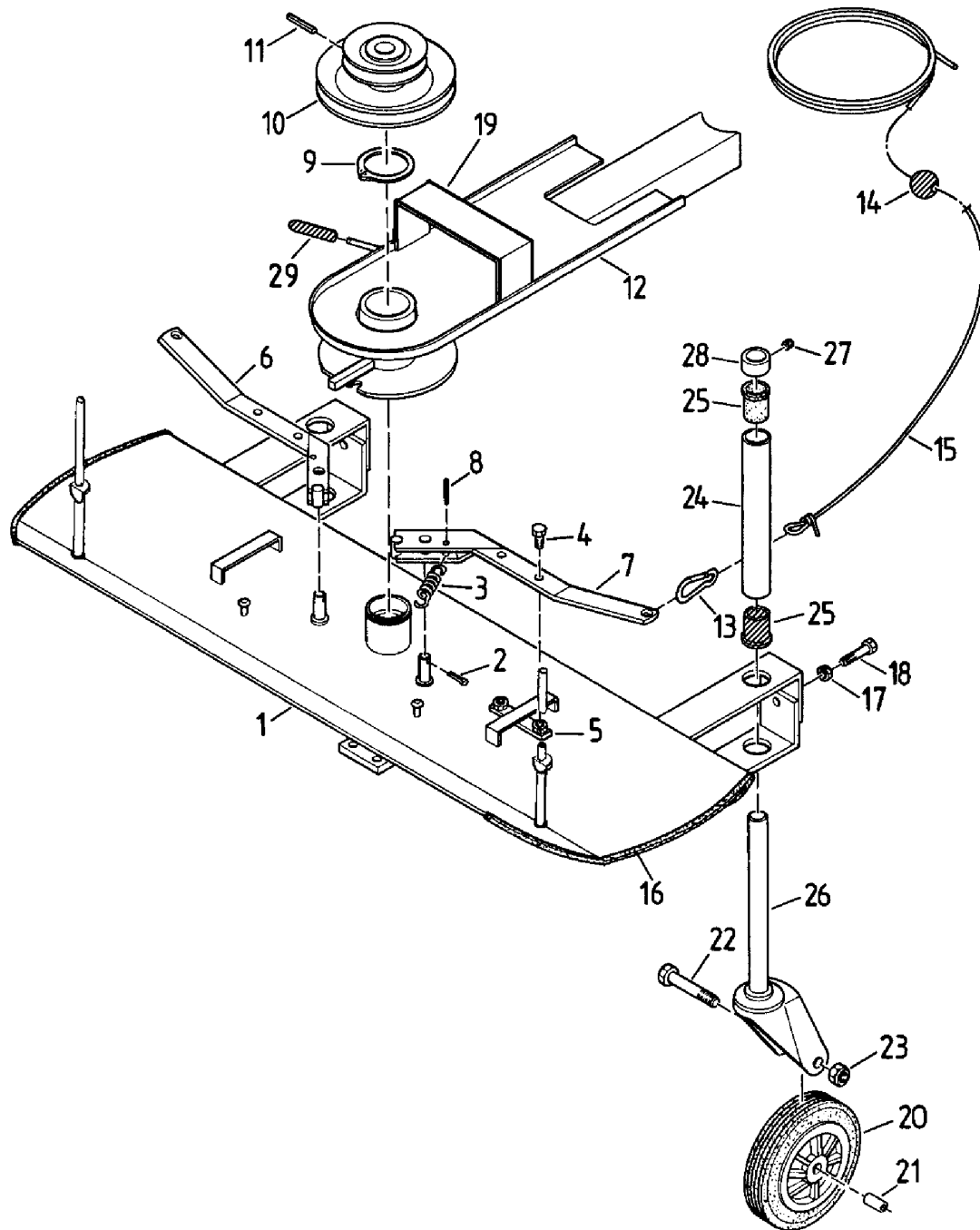
14 a

14 b

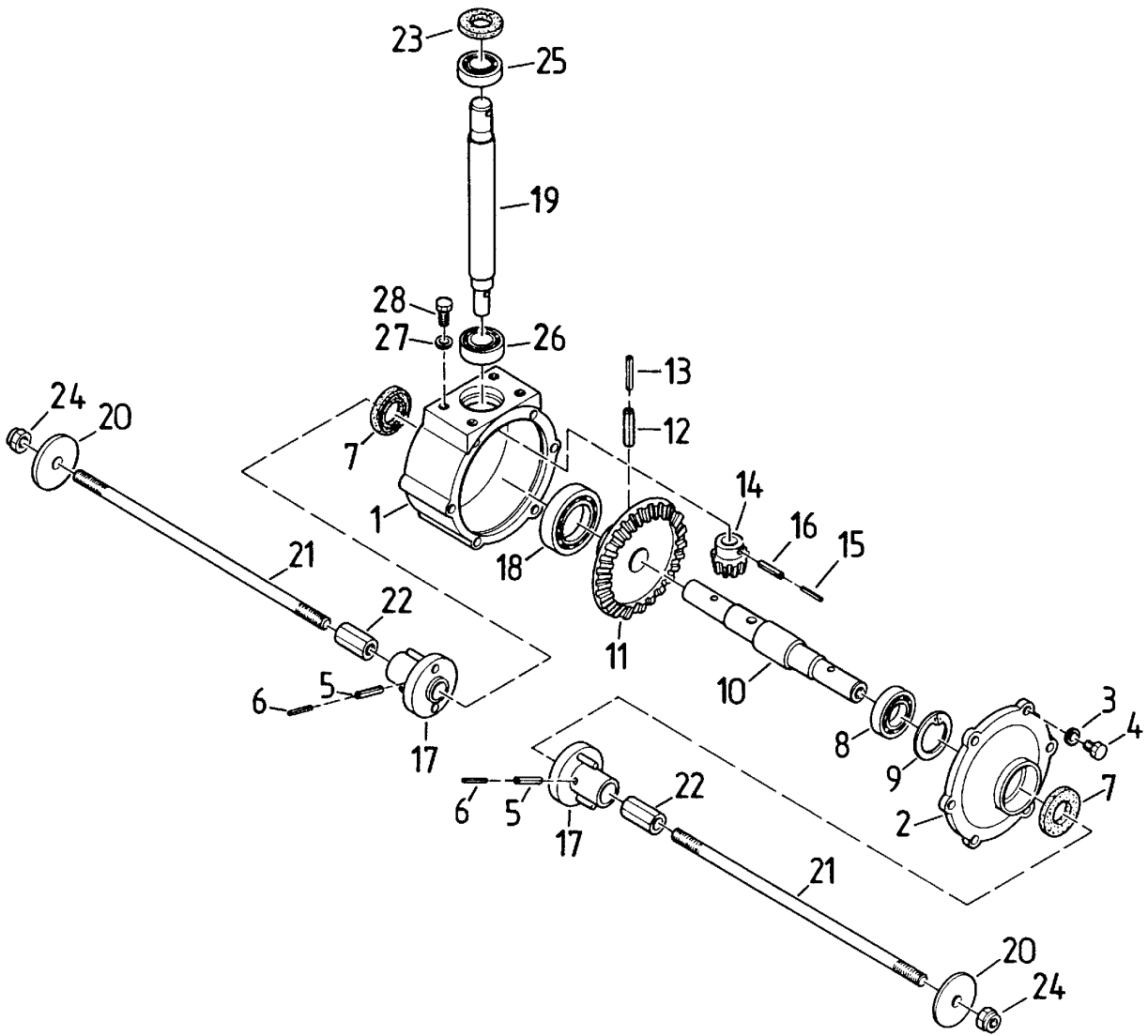
Pos.-Nr. Rep. Pos. Bilde-Nr.	Bestellnummer Référence Article number Nr. codice Bestillings-Nr.	Anzahl Qté. Quant. Q.tà Antall	Bezeichnung D	Désignation F	Description GB	Descrizione I	Benevise N
1	AD-084-140-3000	1	Halter	Support	Stud	Supporto	Holder
2	HO-020-082z	12	Sechskantschraube	Vis à six pans	Bolt	Vite esagonale	Sechskantskrue
3	HW-060-007z	8	Scheibe	Rondelle	Washer	Rondella	Skive
4	DB-380-014z	1	Spannhebel	Levier de serrage	Coupling lever	leva tensione	Hendel
5	HO-032-114z	1	Flachrundschrabe	Vis à tête bombée	Cut head bolt	Vite testa tonda	Flatrundskruue
6	HW-010-013z	1	Scheibe	Rondelle	Washer	Rondella	Skive
7	HT-020-016z	1	Fächerscheibe	Rondelle à dents	Serrated lock washer	Rosetta di sicurezza	Skive
8	HS-021-006z	1	Flügelmutter	Vis à ailette	Wing nut	Galletto	Vingemutter
9	AD-084-141-3000	1	Keilriemenschutz	Carter de protection	V-belt cover	Protezione cinghia	Kileremsdeksel
10	HR-030-006z	1	Sicherungsmutter	Ecrou de sûreté	locknut	Dado autobloccante	lasemutter
11	HJ-010-015	1	PVC-Handgriff	Poignée	PVC-grip	Manopola PVC	Handtak
12	DC-080-031z	1	Spannarm	Bras de serrage	Coupling bar	Braccio tenditore	Spennarm
13	KG-011-001z	2	Federstecker	Support de fiche	Hairpin clip	Spina elastica	Lasesplint
14	AD-084-143-3000	1	Keilriemenschutz	Carter de protection	V-belt cover	Protezione cinghia	Kileremsdeksel
14 a	KD-003-002	1	Aufkleber	Autocollant	Label	Autoadesivo	Dekal
14 b	KD-003-050	1	Aufkleber	Autocollant	Label	Autoadesivo	Dekal
15	HB-010-161	1	Spezialkeilriemen	Courroie spéciale	Special V-belt	Cinghia speciale	Kilerem spesial
16	DB-560-015z	2	Befestigungsschiene	Rail de fixation	Mounting bar	Barretta di fissaggio	Festeskinne
17	AZ-010-030-9005	1	Anschlußstück	Pièce de liaison	Coupling mouth	Atacco	Tilkoblingsstykke
18	AZ-010-015z	1	Knebelschraube	Vis à garrat	Wrenchgrip	Vite cont esta a spina	Skruue
19	HW-010-011z	1	Scheibe	Rondelle	Washer	Rondella	Skive
20	AZ-010-014z	1	Klemmstück	Bride	Clamping piece	Partic . di bloccaggio	Klemmstykke
21	HO-020-113	4	Sechskantschraube	Vis à six pans	Bolt	Vite esagonale	Sechskantskrue
22	HW-050-009z	4	Scheibe	Rondelle	Washer	Rondella	Skive
23	AD-084-142-3000	1	Seitenblech	Tôle	Mounting shield	Cofano laterale	Sidedeksel
24	HB-020-123	1	Spezialkeilriemen	Courroie spéciale	Special V-belt	Cinghia speciale	Kilerem spesial
25	AF-040-144z	2	Niederhalter	Guide	Guide	Premicinghia	Holder
26	HO-032-054z	2	Flachrundschrabe	Vis à tête bombée	Cut head bolt	Vite testa tonda	Flatrundskruue
27	HT-010-006z	2	Federring	Bague de ressort	Spring washer	Anello elastico	Sprenngskive
28	HR-010-004z	2	Sechskantmutter	Ecrou à six pans	Hexagon nut	Dado esagonale	Sechskantmutter
29	HW-010-007z	3	Scheibe	Rondelle	Washer	Rondella	Skive
30	HT-010-008z	1	Federring	Bague de ressort	Spring washer	Anello elastico	Sprenngskive
31	HR-010-005z	3	Sechskantmutter	Ecrou à six pans	Hexagon nut	Dado esagonale	Sechskantmutter
32	AZ-001-168-9005	1	Keilriemenscheibe	Poulie	V-belt pulley	Puleggia	Kileremske



Pos.-Nr. Rep. Pos. Bilde-Nr.	Bestellnummer Référence Article number Nr. codice Bestillings-Nr.	Anzahl Qté. Quant. Q.tà Antall	Bezeichnung	Désignation	Description	Descrizione	Benevnelse
							
1-23	AZ-016-010-3000	1	Winkelgetriebe kpl.	Renvoi d'angle cpl.	Bevel drive cpl.	Rinvio cpl.	Vinkelgear kpl.
1	DX-003-005-3000	1	Getriebegehäuse	Carter	Bear box	Scatola trasmissione	Gearhus
2	AZ-001-085-9005	1	Keilriemenscheibe	Poulie	V-belt pulley	Puleggia	Kileremskive
3	AZ-001-036-9005	1	Keilriemenscheibe	Poulie	V-belt pulley	Puleggia	Kileremskive
4	HX-010-240	2	Spannstift	Goupille de serrage	Spring pin	Spina elastica	Spennstift
5	AZ-016-145-3000	1	Spannplatte	Plaque	Plate	Piastra	Plate
7	AZ-003-020-3000	1	Spanner	Tendeur	Tensioner	Tenditore	Strammer
8-11	AZ-016-059	1	Kegelrad-Satz kpl.	Pignon conique cpl.	Pinion gear cpl.	Pignone cpl.	Drev kpl.
8	HF-003-001	1	Kegelrad	Pignon conique	Pinion gear	Pignone	Drev
9	HF-003-002	1	Kegelrad	Pignon conique	Pinion gear	Pignone	Drev
10	HX-010-082	2	Spannstift	Goupille de serrage	Spring pin	Spina elastica	Spennstift
11	HX-010-216	2	Spannstift	Goupille de serrage	Spring pin	Spina elastica	Spennstift
12	HU-020-042	4	Sicherungsring	Anneau d'arrêt	Retaining ring	Segel	Semering
13	HA-010-005	4	Kugellager	Roulement à billes	Ball bearing	Cuscinetto a sfere	Kulelager
14	DX-004-003-3000	1	Flansch	Flasque	Flange	Flangia	Flens
15	DC-191-006	1	Welle	Lame	Shaft	Albero	Aksel
16	HL-001-010	2	Wellendichtung	Joint	Sealing	Guarnizione	Pakning
17	DX-004-004-3000	1	Flansch	Flasque	Flange	Flangia	Flens
18	DC-241-003	1	Welle	Lame	Shaft	Albero	Aksel
19	HU-010-049	1	Sicherungsring	Anneau d'arrêt	Retaining ring	Segel	Semering
20	HO-026-084z	8	Sechskantschraube	Vis à six pans	Bolt	Vite esagonale	A 50 M 8 x 25
21	HL-010-004-3000	1	Zugfeder	Ressort de traction	Extension spring	Molla di trazione	Fjaer
22	HL-002-005	1	Dichtung	Joint	Sealing	Guarnizione	Pakning
22	HL-002-006	1	Dichtung	Joint	Sealing	Guarnizione	Pakning
23	HL-002-015	1	Dichtung	Joint	Sealing	Guarnizione	Pakning
23	HL-002-016	1	Dichtung	Joint	Sealing	Guarnizione	Pakning
24	HW-020-009z	1	Scheibe	Rondelle	Washer	Rondella	Skive
25	HR-010-006z	1	Sechskantmutter	Ecrou à six pans	Hexagon nut	Dado esagonale	Sekskantmutter
26	HJ-010-020	1	Ballengriff	Poignée	Handle	Leva	Handtak
27	AZ-002-001	1	Spannrolle	Galet tendeur	Tensioning pulley	Rullo tenditore	Strammerull



Pos.-Nr. Rep. Pos. Pos. Bilde-Nr.	Bestellnummer Référence Article number Nr. codice Bestillings-Nr.	Anzahl Qté. Quant. Q.tà Antall	Bezeichnung D	Désignation F	Description GB	Descrizione I	Benevnelse N
1	AD-100-143-3000	1	Haube kpl. mit Winkelgetriebe	Chapeau cpl. avec renvoi d'angle	Hood cpl. with bevel drive	Cofano cpl. con rinvio	Deksel kpl. med vinkelgear
1	AD-100-145-3000	1	Haube kpl. mit Winkelgetriebe	Chapeau cpl. avec renvoi d'angle	Hood cpl. with bevel drive	Cofano cpl. con rinvio	Deksel kpl. med vinkelgear
1	AD-100-151-3000	1	Haube kpl. ohne Winkelgetriebe	Chapeau cpl. sans renvoi d'angle	Hood cpl. without bevel drive	Cofano cpl. senza rinvio	Deksel kpl. uten vinkelgear
1	AD-100-152-3000	1	Haube kpl. ohne Winkelgetriebe	Chapeau cpl. sans renvoi d'angle	Hood cpl. without bevel drive	Cofano cpl. senza rinvio	Deksel kpl. uten vinkelgear
2	HZ-010-092z	2	Splint	Goupille	Cotter pin	Copiglia	Splint
3	HI-010-003-9005	2	Zugfeder	Ressort de traction	Extension spring	Molla di trazione	Fjær
4	HO-020-082z	4	Sechskantschraube	Vis à six pans	Bolt	Vite esagonale	Sekskantkrue
5	AD-100-150z	2	Halter	Support	Stud	Supporto	Holder
6	AD-100-100-9005	1	Rasthebel rechts	Levier d'encliquetage droite	Fixing lever right	Fixing lever right	Leva arresto dx
7	AD-100-101-9005	1	Rasthebel links	Levier d'encliquet . gauche	Fixing lever left	Leva arresto sx	Hendel ventistre
8	HX-010-208	2	Spannhülse	Douille de serrage	Spring pin	Spina elastica	Spennstift
9	HU-010-049	1	Sicherungsring	Anneau d'arrêt	Retaining ring	Seger	Semering
10	AZ-001-036-9005	1	Keilriemenscheibe	Poulie	V-belt pulley	Puleggia	Kileremskive
11	HX-010-240	1	Spannhülse	Douille de serrage	Spring pin	Spina elastica	Spennstift
12	AD-001-146-3000	1	Träger	Support	Carrier	Supporto	Holder
13-15	AD-100-052TS	1	Schaltseil kpl .	Corde cpl .	Shifting rope	Corda	Krok
13	KC-001-007z	2	Karabinerhaken	Crochet de carabine	Carbine hook	Gancio carabina	Handtrak
14	HJ-010-021	2	Griffkugel	Poignée	Handle	Leva	
15	HJ-010-028	1	Zugschnur	Corde	Rope	Spago	
16	HJ-010-034	2	PVC-Kantenschutzprofil	Protecteur d'arête	Protection lining	Profilo protezione	Kantprofilist
17	HR-010-006z	2	Sechskantmutter	Ecrou à six pans	Hexagon nut	Dado esagonale	Sekskantmutter
18	HO-020-117z	2	Sechskantschraube	Vis à six pans	Bolt	Vite esagonale	Sekskantkrue
19	HL-002-024	1	Klebestreifen	Lardon	Ledge	Listello	List
20-28	AD-100-050TS	2	Rad kpl.	Roue cpl.	Wheel cpl.	Ruota cpl.	Hjul kpl.
20	KC-001-008	2	Laufrad	Roulette	Passive wheel	Ruotino	Hjul
21	KC-001-009	2	Laufbuchse	Coussinet	Sleeve	Boccola	Foring
22	HO-010-157z	2	Sechskantschraube	Vis à six pans	Bolt	Vite esagonale	Sekskantkrue
23	HR-030-007z	2	Sicherungsmutter	Ecrou de sûreté	Locknut	Dado autobloccante	Lasemutter
24	DN-130-003z	2	Rohr	Tuyau	Tube	Rubo	Rør
25	HJ-012-002	4	Führungsbuchse	Bague de guidage	Guiding bush	Bussola di guida	Føring
26	AD-100-140z	2	Radträger	Support de roue	Carrier	Supporto ruota	Hjulholder
27	HP-022-051z	2	Gewindestift	Cheville	Slotted set screw	Spina filettata	Gjengesstift
28	KC-001-005z	2	Stellring	Bague de réglage	Clamping	Collare	Ring
29	HJ-010-010	1	PVC-Handgriff	Poignée	PVC-grip	Manopola PVC	Handtrak
-	AD-088-101	1 Satz	Kehrwalze	Brosse	Brush	Spazzole	Børste
-	AD-088-121	1 Satz	Kehrwalze	Brosse	Brush	Spazzole	Børste
-	AD-088-102	1 Satz	Kehrwalze	Brosse	Brush	Spazzole	Børste
-	AD-088-122	1 Satz	Kehrwalze	Brosse	Brush	Spazzole	Børste





Pos.-Nr. Rep. Pos. Pos. Bilde-Nr.	Bestellnummer Référence Article number Nr. codice Bestillings-Nr.	Anzahl Qté. Quant. Q.tà Antall	Bezeichnung D	Désignation F	Description GB	Descrizione I	Benevnelse N
1-19	AD-100-105-3000	1	Winkelgetriebe, kpl.	Renvoi d'angle cpl.	Bevel drive cpl.	Rinvio cpl.	Vinkelgear kpl.
1	DX-003-008-3000	1	Getriebegehäuse	Carter	Gear box	Scatola trasmissione	Gearhus
2	DX-003-009-3000	1	Deckel f. Getriebegehäuse	Couvercle pour carter	Cover for gear box	Coperchio per scatola	Deksel for gearhus
3	HT-010-006z	6	Federring	Bague de ressort	Spring washer	Anello elastico	Sprenngskive
4	HO-020-054z	6	Sechskantschraube	Vis à six pans	Bolt	Vite esagonale	M 6 x 16
5	HX-010-236	2	Spannhülse	Douille de serrage	Spring pin	Spina elastica	Spennstift
6	HX-010-113	2	Spannhülse	Douille de serrage	Spring pin	Spina elastica	Spennstift
7	HL-001-025	2	Simmerring	Joint simmer	Oil seal	Anello tenuta	Simmering
8	HA-010-006	1	Kugellager	Roulement à billes	Ball bearing	Cuscinetto a sfere	Kulelager
9	HU-020-047	1	Sicherungsring	Anneau d'arrêt	Retaining ring	Seger	Semering
10	DC-281-006	1	Getriebewelle	Arbre d'entraînement	Gearshaft	Albero trasmissione	Gearaksel
11	HF-001-002	1	Kegelrad	Pignon conique	Pinion gear	Pignone	Drev
11-16	AD-100-058	1	Kegelrad-Satz kpl.	Pignon conique cpl.	Pinion gear cpl.	Pignone cpl.	Drev kpl.
12	HX-010-271	1	Spannhülse	Douille de serrage	Spring pin	Spina elastica	Spennstift
13	HX-010-216	1	Spannhülse	Douille de serrage	Spring pin	Spina elastica	Spennstift
14	HF-001-003	1	Kegelrad	Pignon conique	Pinion gear	Pignone	Drev
15	HX-010-079	1	Spannhülse	Douille de serrage	Spring pin	Spina elastica	Spennstift
16	HX-010-213	1	Spannhülse	Douille de serrage	Spring pin	Spina elastica	Spennstift
17	AD-100-147-3000	2	Mitnehmer	Entraîneur	Drive pin	Trascinatore	Medbringer
18	HA-010-061	1	Kugellager	Roulement à billes	Ball bearing	Cuscinetto a sfere	Kulelager
19	DC-231-029	1	Antriebswelle	Arbre d'attaque	Drive shaft	Albero trazione	Drivaksel
20	DA-332-007-9005	2	Scheibe	Rondelle	Washer	Rondella	Skive
21	DC-100-015z	2	Achse für Kehrmaschine	Arbre	Axle	Asse	Aksel
21	DC-100-014z	2	Achse für Kehrmaschine	Arbre	Axle	Asse	Aksel
22	DV-231-001z	2	Sechskanthülse	Douille	Spacer tube	Boccola	Hylse
23	HL-001-010	1	Simmerring	Joint simmer	Oil seal	Anello tenuta	Simmering
24	HR-030-007z	2	Sicherungsmutter	Ecrou de sûreté	Locknut	Dado autobloccante	Låsemutter
25	HA-030-005	1	Kugellager	Roulement à billes	Ball bearing	Cuscinetto a sfere	Kulelager
26	HA-010-005	1	Kugellager	Roulement à billes	Ball bearing	Cuscinetto a sfere	Kulelager
27	HT-010-008z	4	Federring	Bague de ressort	Spring washer	Anello elastico	Sprenngskive
28	HO-020-083z	4	Sechskantschraube	Vis à six pans	Bolt	Vite esagonale	M 8 x 20

## EG-Konformitätserklärung

entsprechend der EG-Richtlinie 89/392/EWG

Wir,

Julius Tielbürger GmbH & Co. KG, Maschinenfabrik, Postdamm 12, D-32351 Stemwede-Oppenwehe

erklären in alleiniger Verantwortung, daß das Produkt

### Anbaukehrmaschine für HONDA F 410/F 460/F 560

ab Serien-Nr.: AD-001-005TS/Hi-0541

auf das sich diese Erklärung bezieht, den einschlägigen grundlegenden Sicherheits- und Gesundheitsanforderungen der EG-Richtlinie 89/392/EWG entspricht. Zur sachgerechten Umsetzung der in den EG-Richtlinien genannten Sicherheits- und Gesundheitsanforderungen wurden folgende Normen und technische Spezifikationen herangezogen: DIN 31001-1, EN 292-1-2.

**Achtung:** Wir weisen darauf hin, daß die Inbetriebnahme so lange untersagt ist, bis festgestellt wurde, daß die Maschine, in die dieses Produkt eingebaut wird, den Bestimmungen der ihr zugrundeliegenden Richtlinien entspricht. Die Kehrmaschine darf nur mit folgenden Kehrbürsten betrieben werden: AD-088-101, AD-088-102, AD-088-104, AD-088-106, AD-088-121, AD-088-122, AD-088-124, AD-088-126.

## Déclaration de conformité pour la CEE

conforme à la directive de la CEE 89/392/CEE

Nous,

Julius Tielbürger GmbH & Co. KG, Maschinenfabrik, Postdamm 12, D-32351 Stemwede-Oppenwehe

déclarons sous notre seule responsabilité que le produit

### Balayeuse adaptable pour HONDA F 410/F 460/F 560

de no. de serie: AD-001-005TS/Hi-0541

faisant l'objet de la déclaration est conforme aux prescriptions fondamentales en matière de sécurité et de santé stipulées dans la Directive de la CEE 89/392/CEE. Pour mettre en pratique dans les règles de l'art les prescriptions en matière de sécurité et de santé stipulées dans les Directives de la CEE, il a été tenu compte des normes et des spécifications techniques suivantes: DIN 31001-1, EN 292-1-2.

Attention: Nous attirons votre attention sur le fait que la mise en service est interdite jusqu'à ce que l'on ait vérifié que la machine, dans laquelle ce produit est monté, réponde aux dispositions des directives concernées. La balayeuse adaptable ne doit être utilisée avec les brosses suivantes: AD-088-101, AD-088-102, AD-088-104, AD-088-106, AD-088-121, AD-088-122, AD-088-124, AD-088-126.

## EC Certificate of Conformity

conforming to EEC Directives 89/392

We,

Julius Tielbürger GmbH & Co. KG, Maschinenfabrik, Postdamm 12, D-32351 Stemwede-Oppenwehe

declare in sole responsibility, that the product

### Rotary brush for HONDA F 410/F 460/F 560

from series-number: AD-001-005TS/Hi-0541

to which this certificate applies, conforms to the basic safety and health requirements to EEC Directives 89/392.

To effect correct application of the safety and health requirements stated in the EEC Directives, the following standards and technical specifications were consulted: DIN 31001-1, EN 292-1-2. Attention: Please note, that it is restricted to run the machine, until it is certain, that the machine in which this product is adopted conforms with the correlative rules. The rotary brush may be used only with the brushes, mentioned below: AD-088-101, AD-088-102, AD-088-104, AD-088-106, AD-088-121, AD-088-122, AD-088-124, AD-088-126.

## Certificato di conformità comunitario

rispondente alla normativa CEE 89/392/CEE

Noi,

Julius Tielbürger GmbH & Co. KG, Maschinenfabrik, Postdamm 12, D-32351 Stemwede-Oppenwehe

dichiariamo sotto la nostra piena responsabilità che il prodotto

### Spazzolatrice per HONDA F 410/F 460/F 560

da macchina nr.: AD-001-005TS/Hi-0541

cui la presente dichiarazione si riferisce, risponde alla normativa CEE/89/392 in materia di sicurezza e sanità.

Per un'opportuno riscontro nell'ambito della normativa CEE delle norme di sicurezza e sanitarie sopra citate, sono state consultate le seguenti norme e specifiche tecniche: DIN 31001-1, EN 292-1-2. **Attenzione:** Facciamo presente che è vietata la messa in funzione del prodotto, prima che la macchina, sulla quale esso verrà montato, sia conforme alle relative disposizioni della direttiva. La spazzolatrice può essere allestita solo con le seguenti spazzole: AD-088-101, AD-088-102, AD-088-104, AD-088-106, AD-088-121, AD-088-122, AD-088-124, AD-088-126.

## EF-konformitetserklæring

tilsvarer EF-retningslinje 89/392/EWG

Vi,

Julius Tielbürger GmbH & Co. KG, Maschinenfabrik, Postdamm 12, D-32351 Stemwede-Oppenwehe

erklærer i alenehavende ansvar, at produktet

### Feiemaskin for HONDA F 410/F 460/F 560

fra maskinnr.: AD-001-005TS/Hi-0541

som denne erklæringen dreier seg om, oppfyller de vedkommende grunnleggende sikkerhets- og sunnhetskrav i EF-retningslinjen 89/392/EWG.

For saklig riktig omsetning av sikkerhets- og sunnhetskravene som er oppført i EF-retningslinjene ble følgende normer og tekniske spesifikasjoner benyttet: DIN 31001-1, EN 292-1-2.

Merk: Vi gjør oppmerksom på at det ikke er tillatt å ta i bruk dette produktet før det er fastslått at produktet tilfredsstiller bestemmelsene i regelverket. Vi vil henvisne til at grunnmaskinen kun kan brukes med følgende feiekost: AD-088-101, AD-088-102, AD-088-104, AD-088-106, AD-088-121, AD-088-122, AD-088-124, AD-088-126.

Stemwede, 31.01.1995

Julius Tielbürger  
GmbH & Co. KG